

Compact 100 è una macchina studiata e realizzata per ottenere scaglie partendo da materiali polverosi (atomizzati) e ideale per piccole produzioni, sia da laboratorio (prove e/o ricerca prodotto), sia in linea, direttamente in alimentazione alla pressa, per prodotti con basse percentuali di utilizzo.

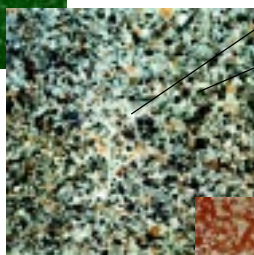
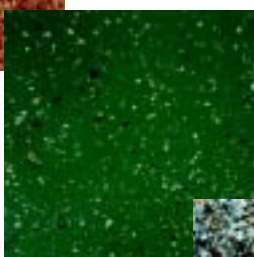
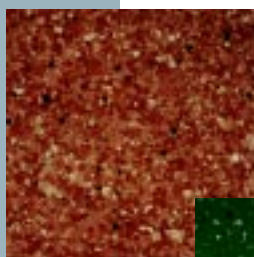
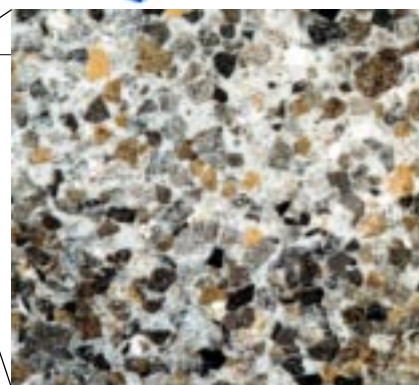
La macchina è costituita da due rulli contrapposti di cui uno fisso di riferimento e uno mobile, spinto da una coppia di cilindri inseriti in una struttura dotata di convogliatore, supporto di alimentazione, raccordo inferiore di scarico con sistema rompi scaglie e di motorizzazione.

Il compattatore COMPACT 100 presenta dimensioni contenute per una facile installazione ed una notevole semplicità sia funzionale, sia di pulizia e/o mantenimento.

Máquina diseñada y realizada para obtener escamas a partir de materiales en polvo (atomizados). Es ideal para producciones pequeñas, tanto de laboratorio (pruebas y/o investigación de producto), como en la línea de producción, colocada directamente en la alimentación de la prensa, para productos con un bajo porcentaje de uso.

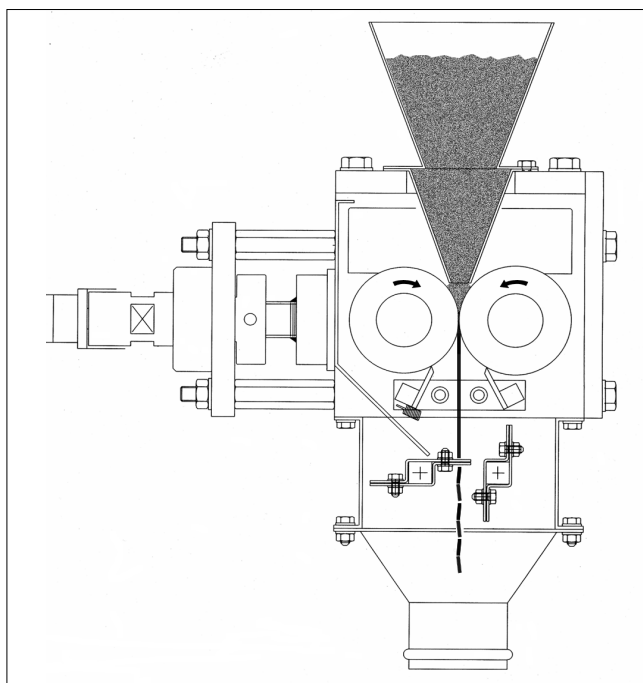
Está máquina está formada por dos rodillos contrapuestos de los cuales uno es fijo y el otro móvil. El móvil es ubicado en una estructura sólida dotada de transportador, soporte de alimentación, empalme inferior de descarga con sistema de rotura de las escamas, motorización y un par de engranajes en el lado opuesto.

El compactador COMPACT 100 presenta dimensiones reducidas y gran sencillez de funcionamiento, limpieza y/o mantenimiento.

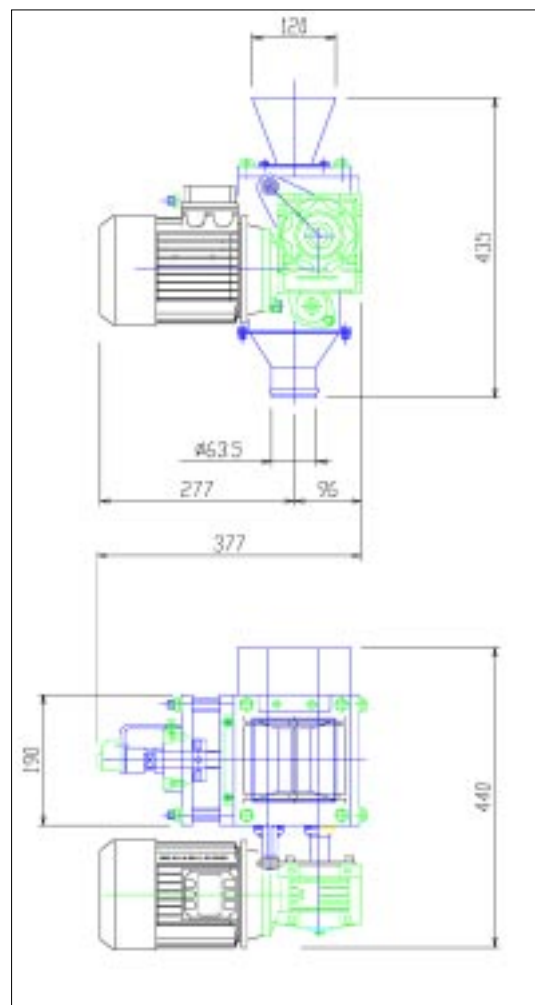




DATI TECNICI	DATOS T CNICOS	
Peso netto macchina	Peso neto de la mÆquina	50 Kg
Dimensioni (mm)	Dimensiones (mm)	380x435x440
CONDIZIONI AMBIENTALI		
Temperatura Min.	Temperatura m n.	0 C
Temperatura Max	Temperatura max.	+45 C
Umidit relativa	Humedad relativa	90%
Altitudine max.	Altitud mÆ.	1500 mt
IMPIANTO ELETTRICO		
Tensione	Tensi n	220-380V
Frequenza	Frecuencia	50 Hz
Potenza tot. installata	Potencia total instalada	0,55 Kw
PRESTAZIONI		
Portata max.	Capacidad mÆ	0,25 q/h



Schema di funzionamento
Working scheme



Dimensioni
Overall sizes