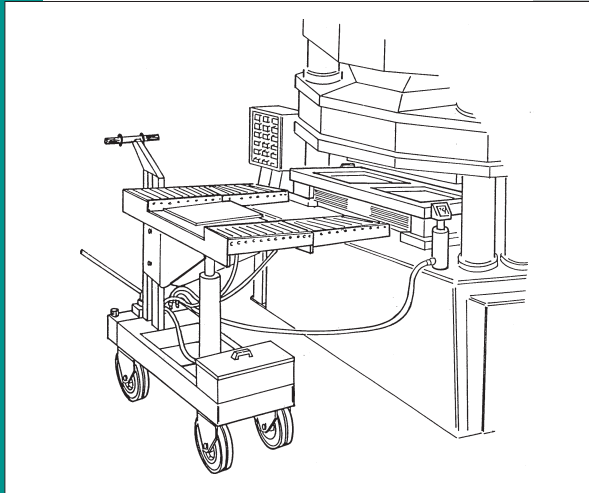


CARRELLI CTM CARROS CTM

Mod. 3000
4000
5000
6000
6000 L



I carrelli CTM sono macchine progettate e realizzate per il sollevamento e la movimentazione degli stampi per pressa. Disponibili in quattro modelli versatili, economici e robusti, si adattano a qualsiasi condizione di operatività.

Ogni componente della macchina è studiato per facilitare tutte le manovre e garantire la massima sicurezza, sia attiva che passiva. La struttura del carrello è realizzata interamente in acciaio al carbonio a garanzia di una grande affidabilità ed una resistenza alle sollecitazioni. Una speciale batteria priva di manutenzione assicura lunga autonomia e costanza di rendimento.

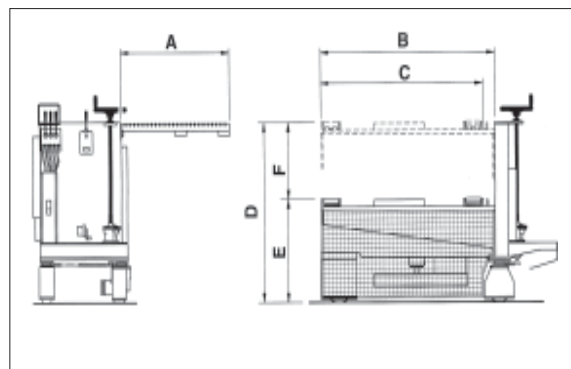
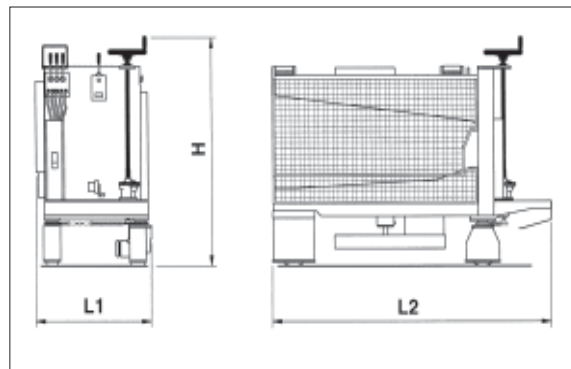
La scheda elettronica che comanda il gruppo di sollevamento e movimentazione è a doppio invio, con blocchi di memoria inseriti per evitare l'accidentale esecuzione di comandi diversi da quelli dell'operazione in corso.

El carro CTM es una máquina diseñada y fabricada para la elevación y el transporte de los moldes para prensa. Está disponible en cuatro modelos versátiles, económicos y resistentes. Además, se adapta a todas las condiciones de funcionamiento. Cada componente de la máquina ha sido estudiado para facilitar todas las maniobras y garantizar la máxima seguridad activa y pasiva. La estructura del carro está completamente realizada con acero de carbono, garantiza de una excelente fiabilidad y una resistencia a las tensiones. El carro dispone de una batería especial que garantiza un amplia autonomía y costanza de rendimiento. La tarjeta electrónica que acciona el grupo de elevación y transporte es de doble transmisión, con bloques de memoria integrados para evitar la ejecución accidental de mandos distintos a los de la operación en curso.

DATI TECNICI DATOS TÉCNICOS

DIMENSIONE	CTM 3000	CTM 4000	CTM 5000	CTM 6000	CTM 6000L
L1 (mm)	670	890	1010	1100	1100
L2 (mm)	2200	2200	2200	2600	2900
H (mm)	1600	1600	1600	1600	1600

DIMENSIONE	CTM 3000	CTM 4000	CTM 5000	CTM 6000	CTM 6000L
A (mm)	1200	1200	1200	1200	1200
B (mm)	1620	1620	1620	2020	2320
C (mm)	1510	1510	1510	1910	2210
D (mm)	1385	1385	1385	1385	1385
E (mm)	795	795	795	795	795
F (mm)	590	590	590	590	590



DATI TECNICI DATOS TÉCNICOS	CTM 3000	CTM 4000	CTM 5000	CTM 6000	CTM 6000 L
Portata <i>Capacidad</i> kg	1800	3500	4500	5500	7000
Massa <i>Masa</i> kg	835	955	1485	2000	2200
Dimensioni rulliera <i>Dim. transp. rod. m</i>	1620x500	1620x700	1620x800	2020x900	2320x900
Alimentazione <i>Alimentación</i>	24 Volt 150 Ah				
Gommatura <i>Engomado</i>	Anteriore in Wulkollan \varnothing 300 Posteriore in wulkollan \varnothing 240 <i>Delantero: Wulkollan \varnothing 300. Trasero: Wulkollan \varnothing 240</i>				
Ruote <i>Ruedas</i>	Anteriori fisse, posteriori diretrici <i>Delanteras: fijas; traseras: directrices</i>				
Trazione / <i>Traction</i>	<i>Motoruota</i> <i>motor ruedas</i>		2 <i>motoruote</i> 2 <i>motor wheels</i>		
Gruppo sollevamento <i>Grupo de elevación</i>	Cilindro idraulico <i>Cilindro hidráulico</i>				
Velocità di traslazione <i>Velocidad de desplazamiento</i>	da 0 a 1,2 m/s		de 0 a 1,2 m/s		
Freni <i>Frenos</i>	Di servizio: automatico sulla ruota diretrice - Di stazionamento: automatico <i>De servicio: automático en la rueda directriz - De estacionamiento: automático</i>				
Pompa elettrica <i>Bomba eléctrica</i>	2000 Watt - 24 Volt				
Traslazione <i>Desplazamiento</i>	Com motoriduttore elettrico <i>Con motorreductor eléctrico</i>				
Comando di traslazione <i>Mando de desplazamiento</i>	Con proporzionatore elettrico <i>Con suministrador eléctrico</i>				
Comando di movimentazione <i>Mando de manipulación</i>	Con pedale <i>Con pedal</i>				
Sterzo <i>Dirección</i>	Riduttore a vite senza fine <i>Reductor de tornillo sinfin</i>				
Blocco di sicurezza stampo <i>Bloque de seguridad del molde</i>	Idraulico <i>Hidráulico</i>				
Telaio <i>Bastidor</i>	Portante in acciaio <i>Portante de acero</i>				
Autonomia <i>Autonomía</i>	Circa 5 ore <i>5 horas aprox.</i>				